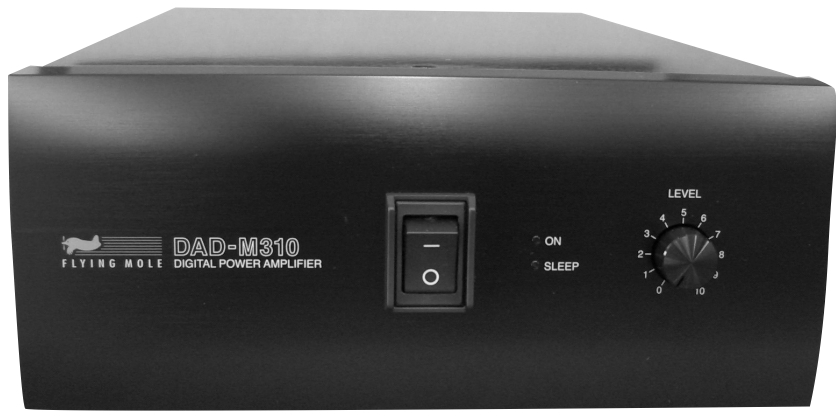


# DAD-M310

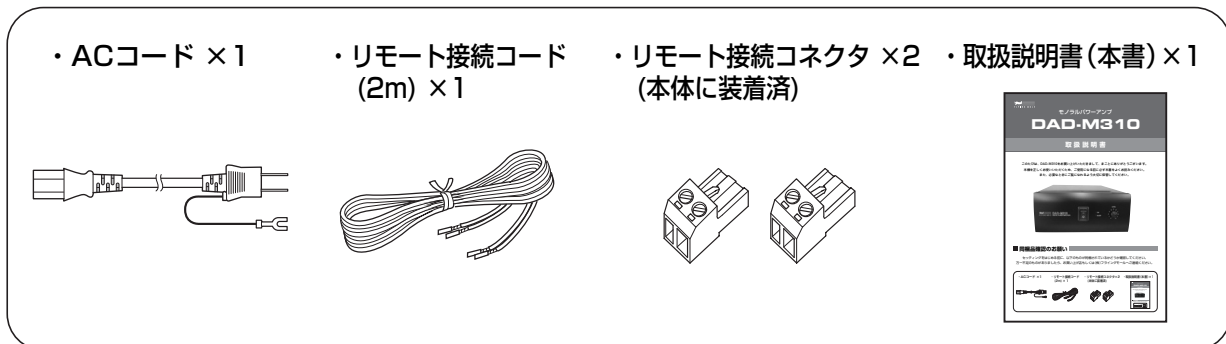
## 取扱説明書

このたびは、DAD-M310をお買い上げいただきまして、まことにありがとうございます。  
本機を正しくお使いいただくため、ご使用になる前に必ず本書をよくお読みください。  
また、必要なときにご覧になれるよう大切に保管してください。



### ■ 同梱品確認のお願い

セッティングをはじめる前に、以下のものが同梱されているかどうか確認してください。  
万一不足のものがありましたら、お買い上げ店もしくは(株)フライングモールへご連絡ください。

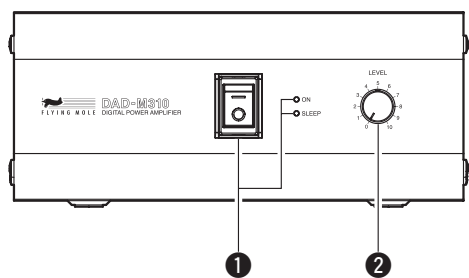


## 2 特長

- 高速・フローティング・フル共振型スイッチング電源搭載
- 当社独自のBi-Phase PWMアンプを搭載し、優れた高速応答性と広ダイナミックレンジで新次元の高音質を実現
- リアルタイムカレントリミッター搭載
- 作りに拘る贅沢部品の採用
- 様々なプリアンプとも接続できる汎用入力インターフェース

## 3 各部の名称とはたらき

### ■ フロントパネル



- 1 電源スイッチ/POWERインジケータ**  
本機の電源をON/OFFするスイッチです。電源をONすると、ONインジケータ(青色)が点灯します。REMOTE ON MODE(3参照)の待機時は、SLEEPインジケータ(橙)が点灯します。
- 2 レベル調整ツマミ**  
出力レベルをコントロールするツマミです。“0”の位置でレベル最小になります。

## 1 安全上のご注意 (安全に正しくお使いいただくために)

この取扱説明書および製品への表示では、製品を安全に正しくお使いいただき、あなたや他の人々への危害や財産への損害を未然に防止するために、いろいろな絵表示をしています。内容をよく理解してから本文をお読みください。

### ◆ 絵表示について .....

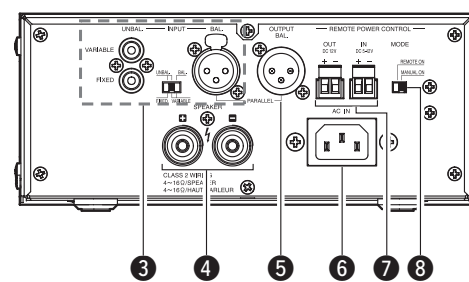
	△ 記号は注意(危険・警告を含む)を促す内容があることを告げるものです。
	○ 記号は禁止の行為であることを告げるものです。
	● 記号は行為を強制したり指示する内容を告げるものです。

<b>警告</b> この表示を無視して、誤った取り扱いをすると、人が死亡または重傷を負う可能性が想定される内容を示しています。	
	電源電圧は、交流100V以外の電圧で使用しない 火災・感電の原因となります。 本機を使用できるのは日本国内のみです。船舶などの直流(DC)電源には、接続しないでください。
	水を入れたり、濡らさない 火災・感電の原因となります。 本機の上に水などの入った容器や小さな金属物を置かないでください。
	雷が鳴っているときは、電源プラグに触れない 感電の原因となります。
	電源コード・プラグを破損するようなことはしない 傷つける、加工する、熱器具に近づける、無理に曲げる、ねじる、引っぱる、束ねる、重いものを載せるなどしないでください。火災・感電の原因となります。
	分解・改造は絶対にしない (キャビネットを外すことも含む) 火災・感電の原因となります。
	濡れた手で電源プラグの抜き差しをしない 感電の原因となります。
	落としたりして本機を損傷した場合は、電源スイッチを切り、電源コードを外す そのまま使用すると、火災・感電の原因となります。修理をご依頼ください。お客様による修理は危険ですから絶対におやめください。
	機器の内部に水や異物が入った場合は、まず電源スイッチを切り、電源コードを外す そのまま使用すると、火災・感電の原因となります。
	電源プラグのほこりなどは定期的にとる プラグにほこりなどがたまり、湿気などで絶縁不良となり、火災の原因となります。 ・電源プラグを抜き、乾いた布で拭いてください。
	電源プラグは、根元まで確実に差し込む 差し込みが不完全ですと、感電や発熱による火災の原因となります。 ・抜くときは、必ずプラグを持ちコードを引っばらないでください。 ・備んだプラグ、ゆるんだコンセントは使用しないでください。
	煙が出たり、変なにおいや音がしたらすぐに電源スイッチを切り、電源コードを外す そのまま使用すると、火災・感電の原因となります。煙が出なくなるのを確認して修理をご依頼ください。お客様による修理は危険ですから絶対におやめください。

<b>注意</b> この表示を無視して、誤った取り扱いをすると、人が傷害を負う可能性、および物的損傷のみの発生が想定される内容を示しています。	
	直射日光が当たる場所など異常に温度が高くなる場所に置かない キャビネットや部品に悪い影響を与えたり、内部の温度が上昇し、火災の原因となります。
	湿気やほこりの多い場所に置かない 火災・感電の原因となります。
	振動のある場所、くらついた台の上や傾いた所など不安定な場所に置かない 落ちたり、倒れたりしてけがの原因となります。
	お手入れの際は、安全のため電源コードを外す 感電の原因となります。
	各機器を接続する場合は、電源プラグを抜き、取り扱い説明に従って接続する 各々の機器の取扱説明書をよく読み、接続には指定のコードを使用してください。
	長期間使用しないときは、必ず電源コードを外す 火災の原因となります。
	移動するときは、電源スイッチを切り必ず電源コードを外す 電源コードが損傷していると火災・感電の原因となります。
	電源を入れる前には、音量を最小にする 突然大きな音が出て聴力障害などの原因となります。

### 各部の名称とはたらき

### ■ リアパネル



- 3 INPUT端子/入力切替SW**  
信号の入力端子です。プリアンプなど接続します。ご使用になる入力端子により、下記の通りSWを切り替えてください。  
● INPUT端子: UNBAL-FIXED .....  
本体前面のVR(2)をバイパスします。  
  
● INPUT端子: UNBAL-VARIABLE .....  
本体前面のVR(2)にてレベル調節が可能です。  
  
● INPUT端子: BAL-VARIABLE .....  
本体前面のVR(2)にてレベル調節が可能です。
- 4 SPEAKER OUT端子**  
信号の出力端子です。SPケーブルを使用してスピーカーに接続します。

- 5 バランス OUTPUT端子**  
バランス信号入力時、入力信号と同一の信号を出力します。本機のバランス出力の信号配列は  
1: GND(グラウンド)  
2: HOT(ホット)  
3: COLD(コールド) になっています。
- 6 AC IN端子**  
AC入力端子です。付属のACコードを使用してご家庭のAC100Vコンセントと接続します。
- 7 REMOTE POWER CONTROL端子**
  - OUT  
本機の電源ON/OFF時に他の機器の電源を連動させるためのリモート出力端子です。REMOTE POWER CONTROL端子(IN)を持つフライングモール社製品に接続します。
  - IN  
他の機器の電源ON/OFF時に本機の電源を連動させるためのリモート入力端子です。REMOTE POWER CONTROL端子(OUT)を持つフライングモール社製品に接続します。

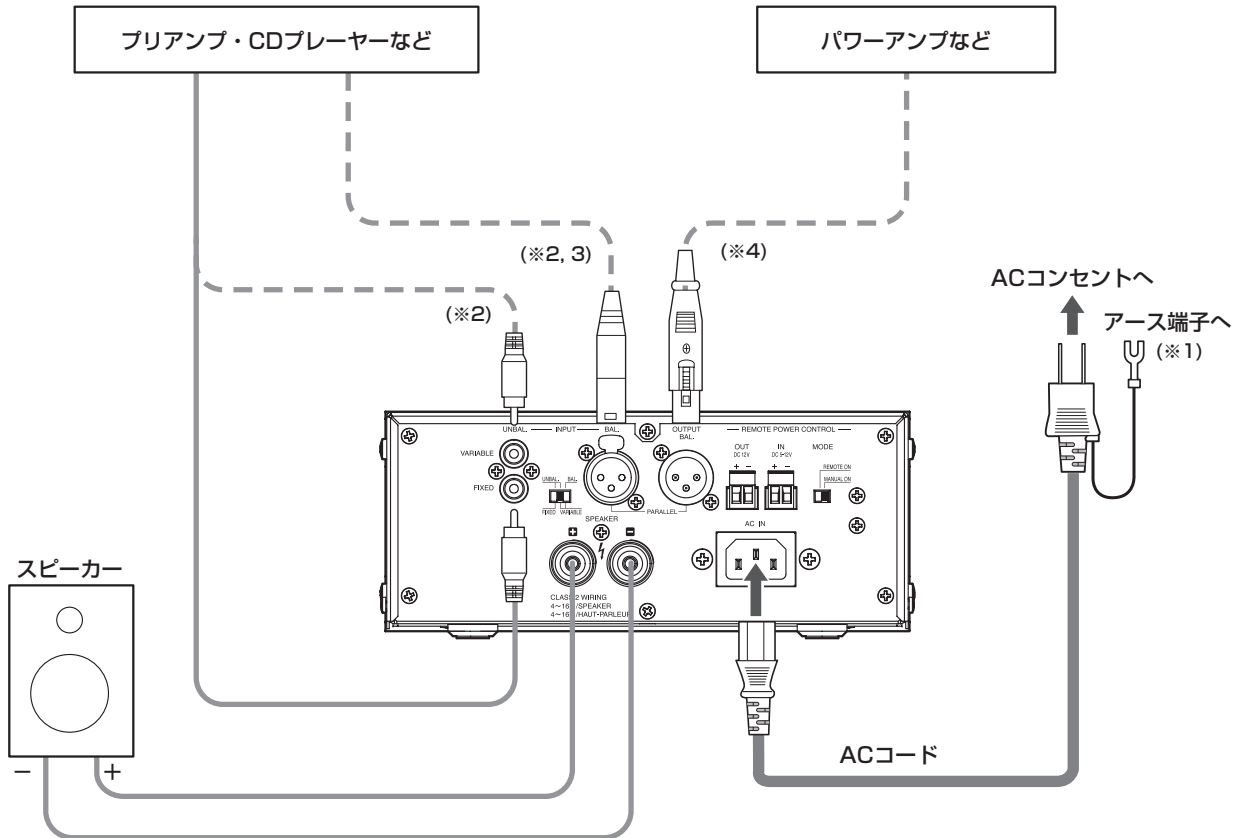
この端子に接続した時は、本機の電源スイッチを“ON”でご使用下さい。

※ ご使用の際は、接続する機器の取扱説明書もよくお読み下さい。  
※ 上記以外の用途及び他社製品には、ご使用できません。
- 8 MODE切替SW**  
電源ON/OFF動作の切替SWです。  
<MANUAL ON MODE>  
  
本機の電源スイッチ(1)にて電源ON/OFFを操作します。  
※ REMOTE POWER CONTROLは、機能しません。  
<REMOTE ON MODE>  
  
REMOTE POWER CONTROL(IN)と接続された機器の電源ON/OFFに連動します。  
※ 電源スイッチ(1)は、ONにして下さい。  
電源スイッチ(1)は、OFFでは機能しません。

## 4 接続の方法

### ■ 周辺機器との接続

- 接続の際は、本機及び各機器の電源を切り、極性等確認の上正しく接続してください。
- 電源コードは全ての接続が終わってから接続してください。
- スピーカーコードを接続する際は、ショートしないように注意してください。

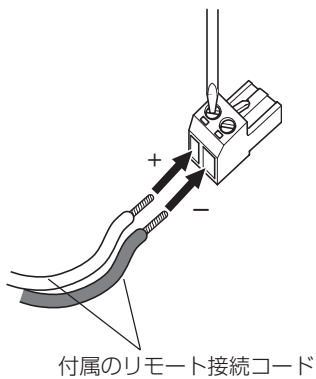


- (※1) 安全のため、付属のACコードにはアース線がついています。コンセントにプラグを差し込む前に、必ずアース線をコンセントのアース端子へ接続してください。ACコードを抜くときは、先に電源プラグを抜いてからアース線を外してください。
- (※2) 本体背面のSWにより、下記のような入力切替ができます。
- ・FIXED (本体前面のVRをバイパスします)
  - ・UNBAL (本体前面のVRにてレベル調整可)
  - ・BAL (本体前面のVRにてレベル調整可)
- (※3) バランス出力端子を持つCDP、プリアンプ等にはXLRケーブルを使用しての接続も可能です。本機のバランス入力端子の信号配列は
- 1: GND (グラント)
  - 2: HOT (ホット)
  - 3: COLD (コールド) になっています。
- (※4) バランス信号入力時、入力信号と同一の信号を出力します。本機のバランス出力の信号配列は
- 1: GND (グラント)
  - 2: HOT (ホット)
  - 3: COLD (コールド) になっています。

### ● REMOTE POWER CONTROL 端子の接続方法

REMOTE POWER CONTROL 端子を接続することにより、同端子を持つフライングモールの電源と本機の電源を連動させることができます。接続の際は、接続する機器の取扱説明書もよくお読み下さい。

1. 本機のREMOTE POWER CONTROL 端子に装着しているコネクタを外す。
2. 付属のリモート接続コード先端の絶縁皮膜をはずし、芯線をしっかりよじります。
3. コネクタの穴に芯線を差し込み、ネジをしめてコードを固定する。(極性にご注意下さい。)



※ 電源を連動させる機器側のコネクタも同様の作業【1～3】をします。電源を連動させる機器側にもコネクタが付属しています。

※ 市販のビニル絶縁電線もご使用頂けます。適合サイズは、AWG24～AWG12です。接続の際は、上記【1～4】をご参照頂き、極性に充分ご注意ください。

※ 極性にご注意下さい。黒い線をマイナス側に接続して下さい。

4. 各機器のREMOTE POWER CONTROL 端子にコネクタを接続する。
- ・他の機器の電源に本機を連動させる場合→本機: IN, 他の機器: OUTに接続します。
  - ・本機の電源に他の機器を連動させる場合→本機: OUT, 他の機器: INに接続します。

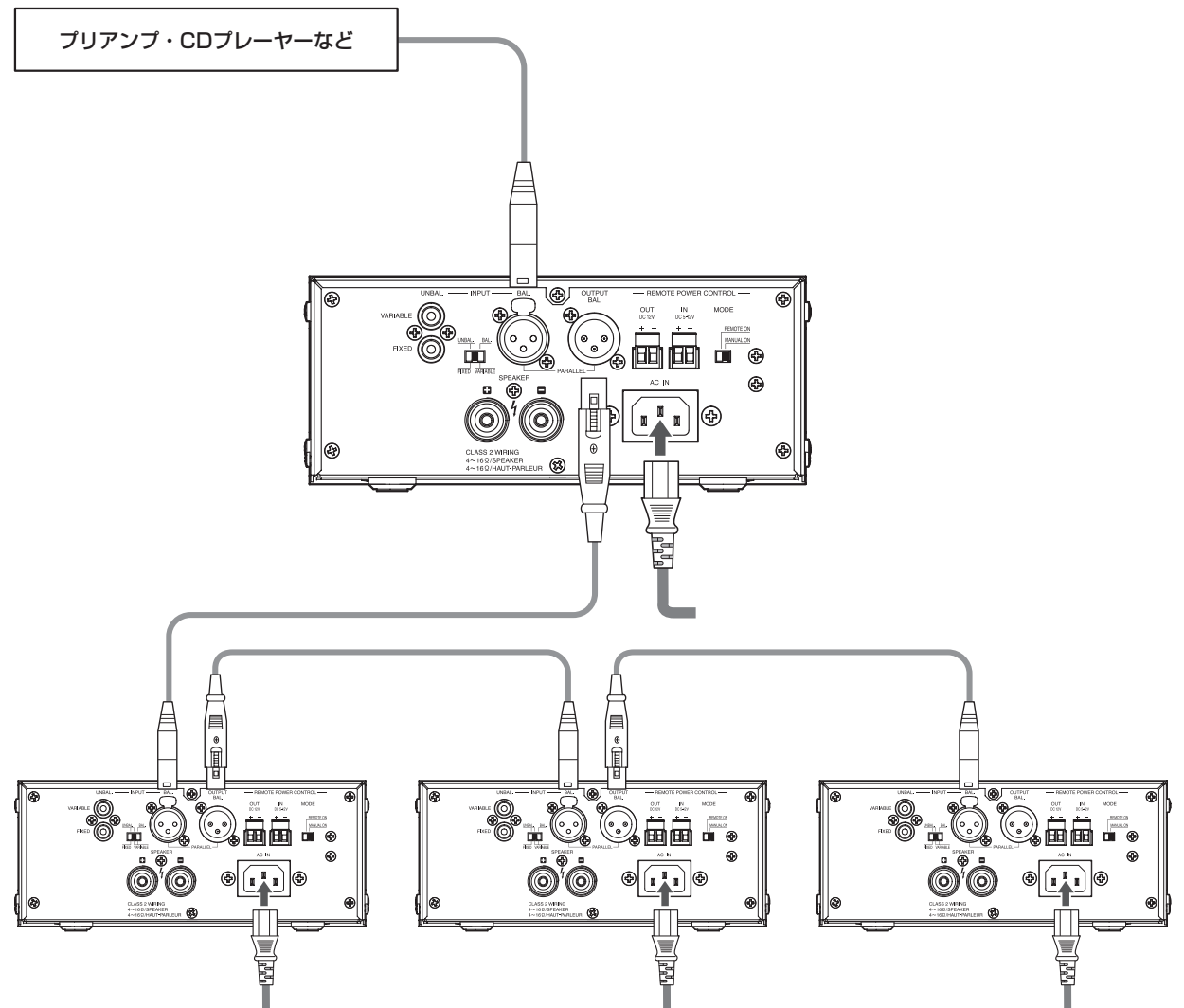
- 本機は主電源コンセント(ご家庭の壁コンセント)の近くに置き、電源プラグに容易に手が届くようにしてください。
- 接続する機器によっては、端子名などが異なることがあります。

※接続する機器の取扱説明書もご参照ください。

### (※4) バランス信号PARAREL(並列)接続

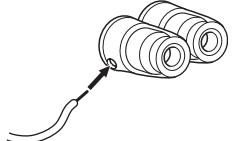
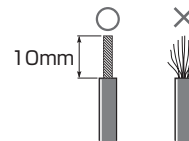
下記のような接続により、プリアンプ、CDPの出力を数機のパワーアンプに入力することが可能です。また、REMOTE POWER CONTROL 端子により、電源の連動が可能となります。

(REMOTE POWER CONTROL に関しては、「REMOTE POWER CONTROL 端子の接続方法」を参照ください。)



### ● スピーカーコードの接続

- ① コードの端の被覆を10mmくらいむきます。
- ② 芯線をしっかりよじります。
- ③ スピーカー端子を左に回してゆるめます。
- ④ コードの芯線部分を全部差し込み、右に回して端子を締めます。



※ スピーカーコードの芯線はしっかりよじり、スピーカー端子からはみ出さないように接続してください。芯線がリアパネルに接触したり、+側と-側が接触すると保護回路がはたらいって正常な動作をしないことがあります。

### ご注意

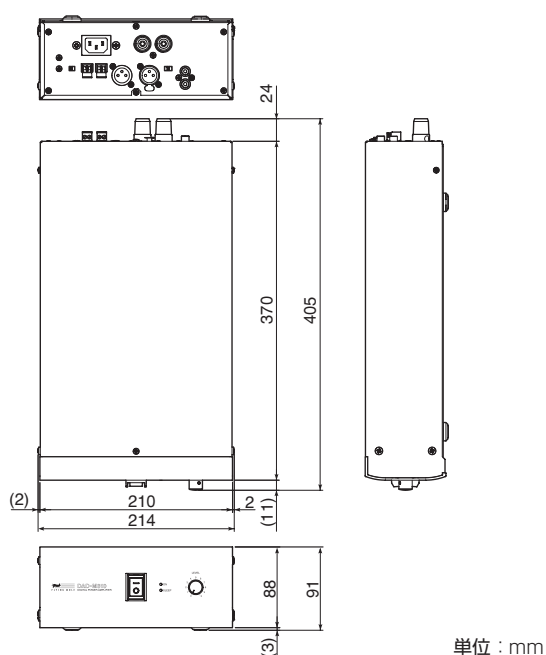
- 本機はDCアンプ回路構成(入力からスピーカー出力まで音楽信号がコンデンサを通らない)となっております。その為、接続する機器により、電源ON/OFF時に若干のボツ音が発生する場合があります。
- 本機はデジタル信号を扱います。ご使用になる環境によっては他の電気製品に障害を与えることがあります。障害が発生する場合は最も障害が軽減する設置場所を選択して下さい。一般的には障害が発生する製品との距離を確保頂くのが有効です。特にテレビやラジオ放送の受信において室内アンテナやフィーダー線をご使用されている場合は、放送電波の受信感度が低いために外部からの影響を受け易く、受信状態が悪化する事が有り得ます。このような場合には室外アンテナ及び同軸ケーブルのご使用をお勧めします。

## 5 仕様

定格出力	300W/4Ω, 180W/8Ω
全高周波歪率	0.05% (@90W/8Ω/1kHz)
周波数特性	DC-20kHz (+0dB/-0.5dB)/8Ω DC-50kHz (+0dB/-3dB)/8Ω
S/N比	120dB (IHF-A, 入力ショート)
入力感度	UNBAL: 1V/BAL: 2V
入力インピーダンス	FIXED: 100kΩ, VARIABLE: 47kΩ (BAL/UNBAL, Vol MAX)
消費電力	55W
電源電圧	AC 100V, 50Hz / 60Hz
安全規格	電気用品安全法準拠
使用環境	0℃~40℃
最大外形寸法	214 (W) x 91 (H) x 405 (D) mm
重量	4.0kg

※ 銘板表示は本機の底面にあります。  
※ 仕様及び外観は改良のため予告なく変更することがあります。

## 6 外形寸法図



単位: mm

## 7 お手入れについて

ベンジン、シンナー系の液体および化学ぞうきんの使用や周囲でのエアゾールタイプの殺虫剤の散布は避けてください。

お手入れは、必ず柔らかい布を使用して、乾拭きしてください。

汚れがひどいときには、中性洗剤を薄めた水に柔らかい布を浸し、強く絞ってから拭き取るようにしてください。そして、柔らかい布で乾拭きしてください。



## 8 ご愛用者アンケートご協力をお願い

弊社ホームページ内「サポート」コーナーにアンケート表を設けております。弊社製品をお買い上げいただいた皆様への今後のサービス充実、また商品企画へのフィードバックに活用させていただきます。ご回答いただきましたお客様には、弊社各種イベントや新製品のご案内など差し上げております。下記URLへのアクセスをお待ち申し上げます。

<http://www.flyingmole.co.jp>

### お客様の個人情報の取扱いについて

アンケートにご記入頂きましたお客様の個人情報につきましては、サービスの拡充や商品開発にのみ利用させていただきます。また、弊社として適切な安全対策を講じ、漏洩防止に努め、お客様の許可なく第三者に提供等致しません。

用紙は再生紙、インキはSOYINK(大豆油を使った植物性のインキ)を使用しています。弊社では、地球にやさしい印刷物を常に考えています。



株式会社 フライングモール  
〒431-1115 静岡県浜松市和地町 5199-1  
TEL: 053-486-6030 FAX: 053-486-6033  
URL <http://www.flyingmole.co.jp>  
E-mail [info@flyingmole.co.jp](mailto:info@flyingmole.co.jp)

FP40696-000