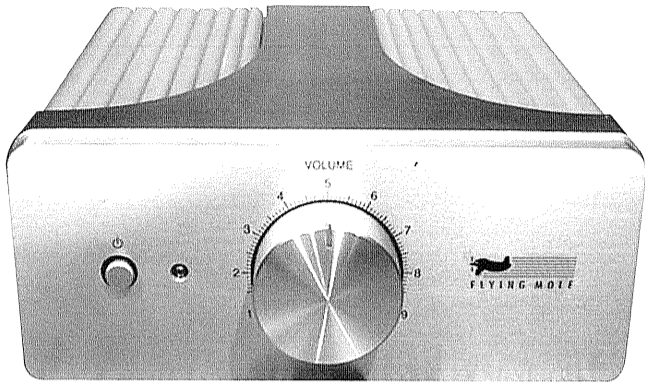


ステレオプリメインアンプ CA-S3

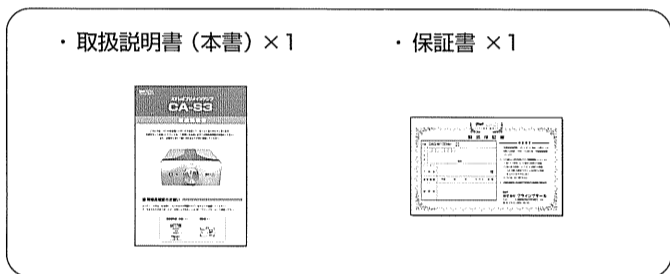
取扱説明書

このたびは、CA-S3をお買い上げいただきまして、まことにありがとうございます。
本機を正しくお使いいただくため、ご使用になる前に必ず本書をよくお読みください。
また、必要なときにご覧になれるよう大切に保管してください。



■ 同梱品確認のお願い

セッティングをはじめる前に、以下のものが同梱されているかどうか確認してください。
万一不足のものがありましたら、お買い上げ店もしくは(株)フライングモールへご連絡ください。



安全上のご注意

<p>注意 この表示を無視して、誤った取り扱いをすると、人が傷害を負う可能性、および物的損傷のみの発生が想定される内容を示しています。</p>	
<p>直射日光が当たる場所など異常に温度が高くなる場所に置かない キャビネットや部品に悪い影響を与えたり、内部の温度が上昇し、火災の原因となります。</p>	<p>移動するときは、電源スイッチを切り必ず電源コードを外す 電源コードが損傷していると火災・感電の原因となります。</p>
<p>湿気やほこりの多い場所に置かない 火災・感電の原因となります。</p>	<p>お手入れの際は、安全のため電源コードを外す 感電の原因となります。</p>
<p>振動のある場所、ぐらついた台の上や傾いた所など不安定な場所に置かない 落ちたり、倒れたりしてけがの原因となります。</p>	<p>長期間使用しないときは、必ず電源コードを外す 火災の原因となります。</p>
<p>各機器を接続する場合は、電源プラグを抜き、取り扱い説明に従って接続する 各々の機器の取扱説明書をよく読み、接続には指定のコードを使用してください。</p>	<p>電源を入れる前には、音量を最小にする 突然大きな音が出て聴力障害などの原因となります。</p>

2 特長

- * 高音質設計**
 - ・ 当社DAD-M1/DAD-M100proで定評の Bi-Phase PWM アンプ搭載
 - ・ 接触面積の大きいオリジナルスピーカー端子を搭載
 - ・ 超高性能DCフロントエンドアンプの搭載により、ボリュームによる音質劣化を極限まで低減
- * 高級感溢れる外観**
 - ・ CDケースサイズのコンパクトボディに10mm厚アルミ無垢材を使用
高剛性、高制振性を実現
- * 地球にやさしい環境設計**
 - ・ 定格出力時の総合効率が80%の低消費電力
 - ・ RoHS指令に対応

RoHS指令：有害物質使用制限指令

使用を制限される物質は、6種類 (鉛、水銀、カドミウム、六価クロム、ポリ臭化ビフェニール、ポリ臭化ジフェニルエーテル)

1 安全上のご注意 (安全に正しくお使いいただくために)

この取扱説明書および製品への表示では、製品を安全に正しくお使いいただき、あなたや他の人々への危害や財産への損害を未然に防止するために、いろいろな絵表示をしています。内容をよく理解してから本文をお読みください。

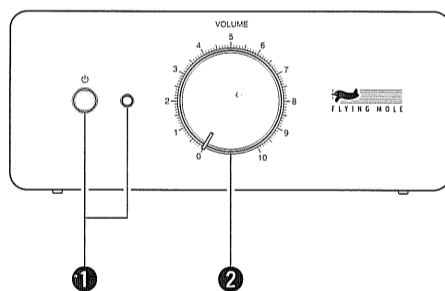
◆ 絵表示について

	△ 記号は注意(危険・警告を含む)を促す内容があることを告げるものです。
	○ 記号は禁止の行為であることを告げるものです。
	● 記号は行為を強制したり指示する内容を告げるものです。

<p>警告 この表示を無視して、誤った取り扱いをすると、人が死亡または重傷を負う可能性が想定される内容を示しています。</p>	
<p>電源電圧は、交流100V以外の電圧で使用しない 火災・感電の原因となります。 本機を使用できるのは日本国内のみです。船舶などの直流(DC)電源には、接続しないでください。</p>	<p>落としたりして本機を損傷した場合は、電源スイッチを切り、電源コードを外すそのまま使用すると、火災・感電の原因となります。修理をご依頼ください。お客様による修理は危険ですから絶対におやめください。</p>
<p>水を入れたり、濡らさない 火災・感電の原因となります。 本機の上に水などの入った容器や小さな金属物を置かないでください。</p>	<p>機器の内部に水や異物が入った場合は、まず電源スイッチを切り、電源コードを外すそのまま使用すると、火災・感電の原因となります。</p>
<p>雷が鳴っているときは、電源プラグに触れない 感電の原因となります。</p>	<p>電源プラグのほこりなどは定期的にとる プラグにほこりなどがたまり、湿気などで絶縁不良となり、火災の原因となります。 ・ 電源プラグを抜き、乾いた布で拭いてください。</p>
<p>電源コード・プラグを破損するようなことはしない 傷つける、加工する、熱器具に近づける、無理に曲げる、ねじる、引っ張る、束ねる、重いものを載せるなどしないでください。火災・感電の原因となります。</p>	<p>電源プラグは、根元まで確実に差し込む 差し込みが不完全だと、感電や発熱による火災の原因となります。 ・ 抜くときは、必ずプラグを持ちコードを引っ張らないでください。 ・ 傷んだプラグ、ゆるんだコンセントは使用しないでください。</p>
<p>分解・改造は絶対にしない (キャビネットを外すことも含む) 火災・感電の原因となります。</p>	<p>煙が出たり、変なおいや音がしたらすぐに電源スイッチを切り、電源コードを外す そのまま使用すると、火災・感電の原因となります。煙が出なくなるのを確認して修理をご依頼ください。お客様による修理は危険ですから絶対におやめください。</p>
<p>濡れた手で電源プラグの抜き差しをしない 感電の原因となります。</p>	

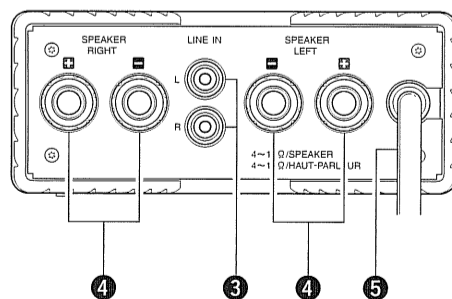
3 各部の名称とはたらき

■ フロントパネル



- 1 電源スイッチ/POWERインジケータ**
本機の電源をON/OFFするスイッチです。電源をONすると、インジケータが点灯します。
- 2 音量調整ツマミ**
出力音量をコントロールするツマミです。"0"の位置で音量最小になります。

■ リアパネル



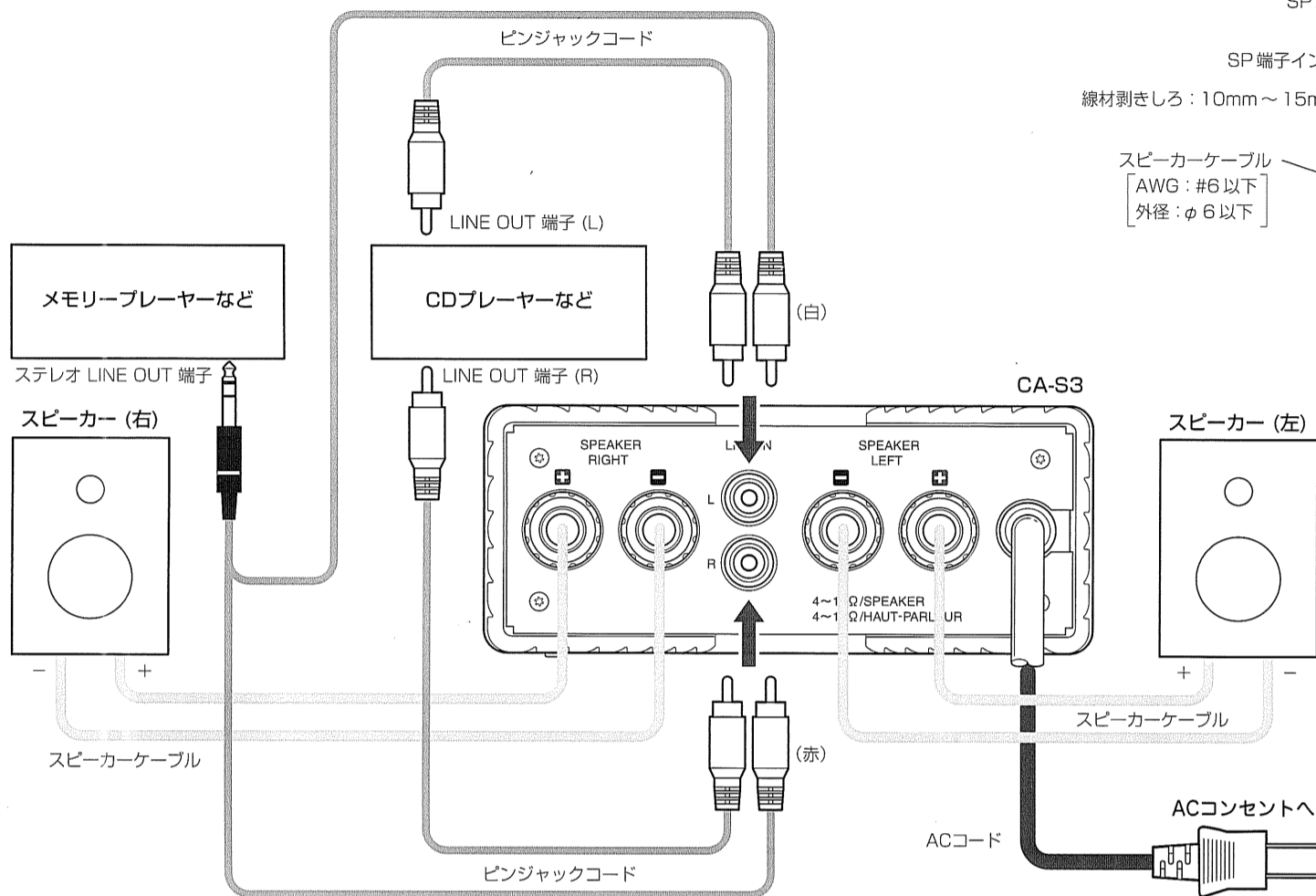
- 3 INPUT端子**
信号の入力端子です。CDプレーヤーなどのLINE OUT端子と接続します。
- 4 SPEAKER端子** ※極性に注意してください。
スピーカー出力端子です。スピーカーと接続します。接続するスピーカーは、インピーダンスが4Ω~16Ωのものをご使用ください。
- 5 AC電源コード**
AC電源コードです。ご家庭のAC100Vコンセントに差し込んでご使用ください。

4 接続の方法

■ 周辺機器との接続

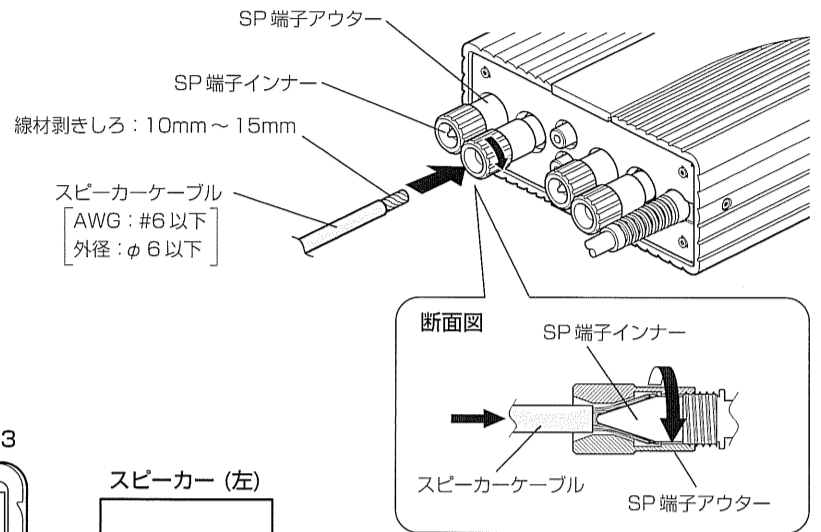
- 接続の際は、各機器の電源を切り、極性等確認の上正しく接続してください。
- スピーカーコードを接続する際は、ショートしないように注意してください。
- 電源コードは全ての接続が終わってから接続してください。
- 接続する機器によっては、端子名などが異なることがあります。

※接続する機器の取扱説明書もご参照ください。



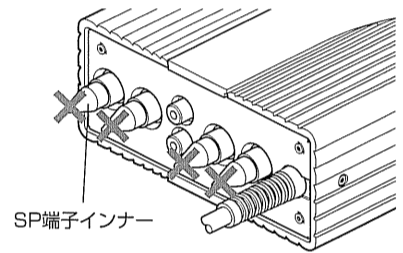
● スピーカーケーブル(線材)取付け方法

- ① SP端子アウター側のネジを一旦外し、1~3山程度ねじ込む。
- ② スピーカーケーブルの被覆を10~15mm剥く。
- ③ スピーカーケーブルをSP端子インナー側に当て付ける。
(芯線が単線ではなく、撚り線であればその中心付近をSP端子インナーの先端に押し付けてください。)
- ④ スピーカーケーブルを押し付けながら、SP端子アウターをねじ込む。



△ ご注意

- SP端子インナーを露出した状態で放置すると、先端で思わぬケガをする恐れがあります。
- SP端子アウターは、スピーカーケーブルの接続作業時以外は、外さないようにしてください。

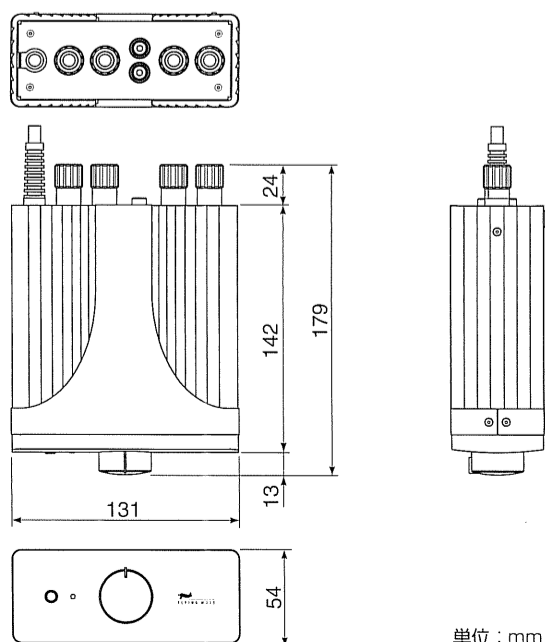


5 仕様

定格出力	30W × 2 (4Ω) / 20W × 2 (8Ω)
周波数特性	5Hz~50kHz (+0 / -3dB) / (8Ω / 1W)
全高周波歪率	0.05% (15W / 4Ω/1kHz, 10W / 8Ω/1kHz)
S/N比	98dB (400~30kHz BPF)
入力インピーダンス	50kΩ
入力端子	RCA PIN (アンバランス)
SP出力端子	新開発圧着タイプ
適合スピーカーインピーダンス	4~16Ω
消費電力	15W / 4Ω
電源電圧	AC 100V, 50Hz / 60Hz
安全規格	電気用品安全法準拠
使用環境	0℃~40℃
最大外形寸法(本体)	131(W) × 54(H) × 179(D) mm
重量	約1.4kg

※仕様及び外観は改良のため予告なく変更することがあります。

6 外形寸法図



単位: mm

7 お手入れについて

ベンジン、シンナー系の液体および化学ぞうきんの使用や周囲でのエアゾールタイプの殺虫剤の散布は避けてください。お手入れは、必ず柔らかい布を使用して、乾拭きしてください。汚れがひどいときには、中性洗剤を薄めた水に柔らかい布を浸し、強く絞ってから拭き取るようにしてください。そして、柔らかい布で乾拭きしてください。



8 保証について

保証の内容及び条件は、付属の保証書をご覧ください。

9 ご愛用者アンケートご協力をお願い

弊社ホームページ内「サポート」コーナーにアンケート表を設けております。弊社製品をお買い上げいただいた皆様への今後のサービス充実、また商品企画へのフィードバックに活用させていただきます。ご回答いただきましたお客様には、弊社各種イベントや新製品のご案内など差し上げております。下記URLへのアクセスをお待ち申し上げます。

<http://www.flyingmole.co.jp>

お客様の個人情報の取扱いについて

アンケートにご記入頂きましたお客様の個人情報につきましては、サービスの拡充や商品開発にのみ利用させていただきます。また、弊社として適切な安全対策を講じ、漏洩防止に努め、お客様の許可なく第三者に提供等致しません。

用紙は再生紙、インキはSOYINK(大豆油を使った植物性のインキ)を使用しています。弊社では、地球にやさしい印刷物を常に考えています。



株式会社 フライイングモール
〒431-1115 静岡県浜松市和地町5199-1
TEL: 053-486-6030 FAX: 053-486-6033
URL: <http://www.flyingmole.co.jp>
E-mail: info@flyingmole.co.jp